

ATG IE2 Wechselstrommotoren mit Anlauf- und Betriebskondensator

ATG IE2 Single Phase Motors with starting and operating capacitor

Preise Pricelist

2025/ 2026 Listenpreise / list-prices



ATG IE2 Wechselstrommotoren mit Anlauf- und Betriebskondensator

ATG IE2 Single Phase Asynchronous Motors with starting and operating capacitor

Technische Daten bei 1x230V/ 50 Hz / technical data at 1x230V/ 50 Hz

Baugröße size	Leistung power		Strom Current (A)	Drehzahl rotation (rpm)	Eff. (%)	Nm	Listenpreis list price
	kW	HP					
Drehzahl 3000 U/min, 2-polig / rotation 3000 rpm, 2-poles							
63A	0,18	0,25	1,30	2824	60,78	0,61	115,00 €
63B	0,25	0,37	1,68	2840	65,28	0,84	120,75 €
71A	0,37	0,5	2,56	2735	65,93	1,29	140,88 €
71B	0,55	0,75	3,30	2796	75,08	1,88	155,25 €
80A	0,75	1	4,32	2802	76,53	2,56	181,13 €
80B	1,1	1,5	6,52	2857	78,99	3,68	198,38 €
90S	1,5	2	8,08	2885	82,15	4,97	303,00 €
90L	2,2	3	11,80	2877	81,87	7,3	351,00 €
100L	3	4	15,62	2888	84,23	9,92	456,00 €
Drehzahl 1500 U/min, 4-polig / rotation 1500 rpm, 4-poles							
63A	0,12	0,18	0,92	1416	56,88	0,81	126,50 €
63B	0,18	0,25	1,23	1405	63,76	1,22	132,25 €
71A	0,25	0,37	1,50	1430	73,50	1,67	149,50 €
71B	0,37	0,5	2,24	1421	74,07	2,49	166,75 €
80A	0,55	0,75	3,30	1420	74,97	3,70	218,50 €
80B	0,75	1	4,26	1425	77,33	5,01	247,25 €
90S	1,1	1,5	5,90	1436	81,14	7,31	264,00 €
90L	1,5	2	8,09	1441	81,27	9,94	369,00 €
100LA	2,2	3	11,43	1449	85,18	14,50	447,00 €
100LB	3	4	15,05	1457	87,32	19,60	498,00 €

Baugröße size	Betriebs- kondensator operating capacitor (µF/V)	Anlauf- kondensator starting capacitor (µF/V)	Anlauf- moment starting torque Tst/Tn	Kipp- moment breakdown torque Tmax/Tn	Anlauf- strom starting current (A)	Cos Phi	Gewicht weight (kg)
Drehzahl 3000 U/min, 2-polig / rotation 3000 rpm, 2-poles							
63A	8 µF/450V	30 µF/330V	2	1,74	5,93	0,99	3,8
63B	10 µF/450V	50 µF/330V	1,8	1,71	9,22	0,99	4,3
71A	12 µF/450V	75 µF/330V	1,9	1,76	12,15	0,95	5,1
71B	15 µF/450V	100 µF/330V	2,4	1,84	18,12	0,96	6,3
80A	25 µF/450V	150 µF/330V	3,7	2,03	28,80	0,98	9,6
80B	35 µF/450V	200 µF/330V	4,2	2,55	43,78	0,93	11,9
90S	40 µF/450V	200 µF/330V	2,8	2,47	55,60	0,98	16,0
90L	50 µF/450V	250 µF/330V	2,6	2,32	75,00	0,99	19,4
100L	50 µF/450V	400 µF/330V	2,7	2,13	97,80	0,99	25,0
Drehzahl 1500 U/min, 4-polig / rotation 1500 rpm, 4-poles							
63A	8 µF/450V	30 µF/330V	2,7	2,02	4,81	0,99	3,9
63B	10 µF/450V	50 µF/330V	2,0	1,79	7,37	0,99	4,7
71A	10 µF/450V	40 µF/330V	2,8	1,94	8,39	0,98	6,5
71B	15 µF/450V	75 µF/330V	3,1	1,91	14,60	0,97	7,4
80A	18 µF/450V	100 µF/330V	2,5	1,54	19,30	0,96	9,5
80B	35 µF/450V	150 µF/330V	3,1	1,62	29,20	0,99	11,5
90S	40 µF/450V	150 µF/330V	2,3	1,66	30,90	0,99	14,9
90L	45 µF/450V	200 µF/330V	2,5	1,84	46,90	0,99	17,4
100L1	45 µF/450V	300 µF/330V	2,8	1,77	80,00	0,98	29,0
100L2	60 µF/450V	400 µF/330V	2,0	2,00	90,50	0,99	32,0

+5% für Bauform/ for fastening B5 / B14K

+10% für Bauformen/ for fastening B35 / B34K

*für Schweranlauf geeignet / suitable for heavy starting

*mit eingebautem Fliehkraftschalter/ with built-in centrifugal switch

Technische Änderungen und Irrtümer vorbehalten/ Technical changes and errors reserved

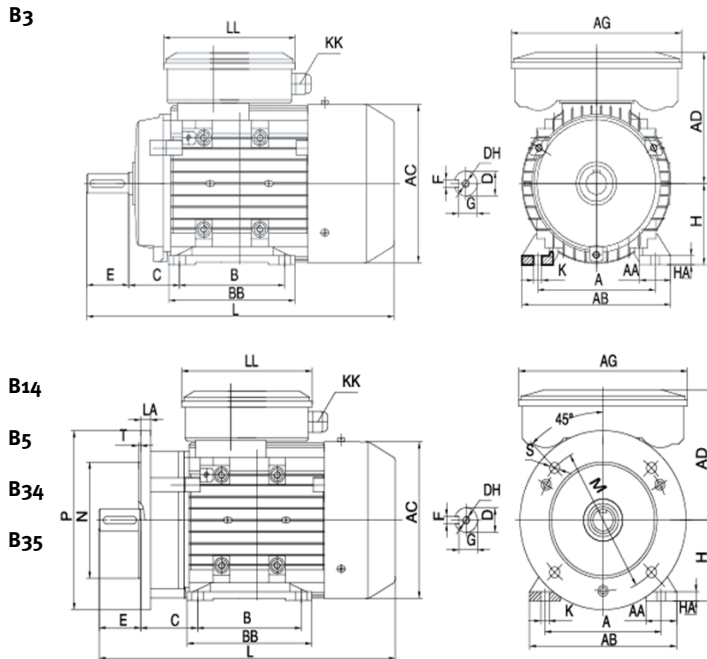
Alle genannten Preise verstehen sich zzgl. aktuellem Materialteuerungszuschlag und gesetzlicher MwSt. Preise inkl. Kupfer.

All prices are quoted exclusive of material surcharge and statutory VAT. Prices include Copper.

ATG Wechselstrommotoren mit Anlauf- und Betriebskondensator

ATG Single Phase Asynchronous Motors with starting and operating capacitor

Abmessungen / dimensions



*B14/ B5 ohne FüÙe / without feet

Baugröße size	Abmessungen / dimensions																
	D	E	F	G	H	K	DH	AB	AC	AD	LL	L	AG	BB	HA	KK	LA
63	11	23	4	8,5	63	7	M4x12	125	118	110	118	222	183	102	9	M20*1,5	9
71	14	30	5	11	71	8	M5x12	140	135	118	118	248	183	115	12	M20*1,5	11
80	19	40	6	15,5	80	10	M6x16	158	155	133	138	284	193	125	12	M25*1,5	12
90S	24	50	8	20	90	10	M8x19	175	173	142	138	333	193	130	13	M25*1,5	12
90L	24	50	8	20	90	10	M8x19	175	173	142	138	358	193	155	13	M25*1,5	12
100L-2	28	60	8	24	100	12	M10x22	200	192	157	138	384	193	175	14	M25*1,5	14
100L-4	28	60	8	24	100	12	M10x22	200	193	160	138	451	193	175	15	M25*1,5	12

Baugröße size	IM B3			IM B14K					IM B5				
	A	B	C	M	N	P	S	T	M	N	P	S	T
63	100	80	40	75	60	90	M5	2,5	115	95	140	10	3
71	112	90	45	85	70	105	M6	2,5	130	110	160	10	3
80	125	100	50	100	80	120	M6	3	165	130	200	12	3,5
90S	140	100	56	115	95	140	M8	3	165	130	200	12	3,5
90L	140	125	56	115	95	140	M8	3	165	130	200	12	3,5
100L-2	160	140	70	130	110	160	M8	3,5	215	180	250	15	4
100L-4	160	140	70	130	110	160	M8	3,5	215	180	250	15	4

Werner Krauter GmbH

Siemensstraße 2
D-73037 Göppingen
Telefon 07161/9383-0
Telefax 07161/9383-9120
E-Mail info@krauter.de

www.krauter.de

